

### 1. Charakterystyka produktu

Adapter ścienny/sufitowy wewnętrzny/zewnętrzny, wykonany z aluminium pokrytego powłoką proszkową w kolorze białym, przeznaczony do wybranych modeli kamer serii 8000 i 5000. Pełna lista kompatybilnych kamer dostępna jest w karcie produktu na stronie <http://www.novuscctv.com/pl>

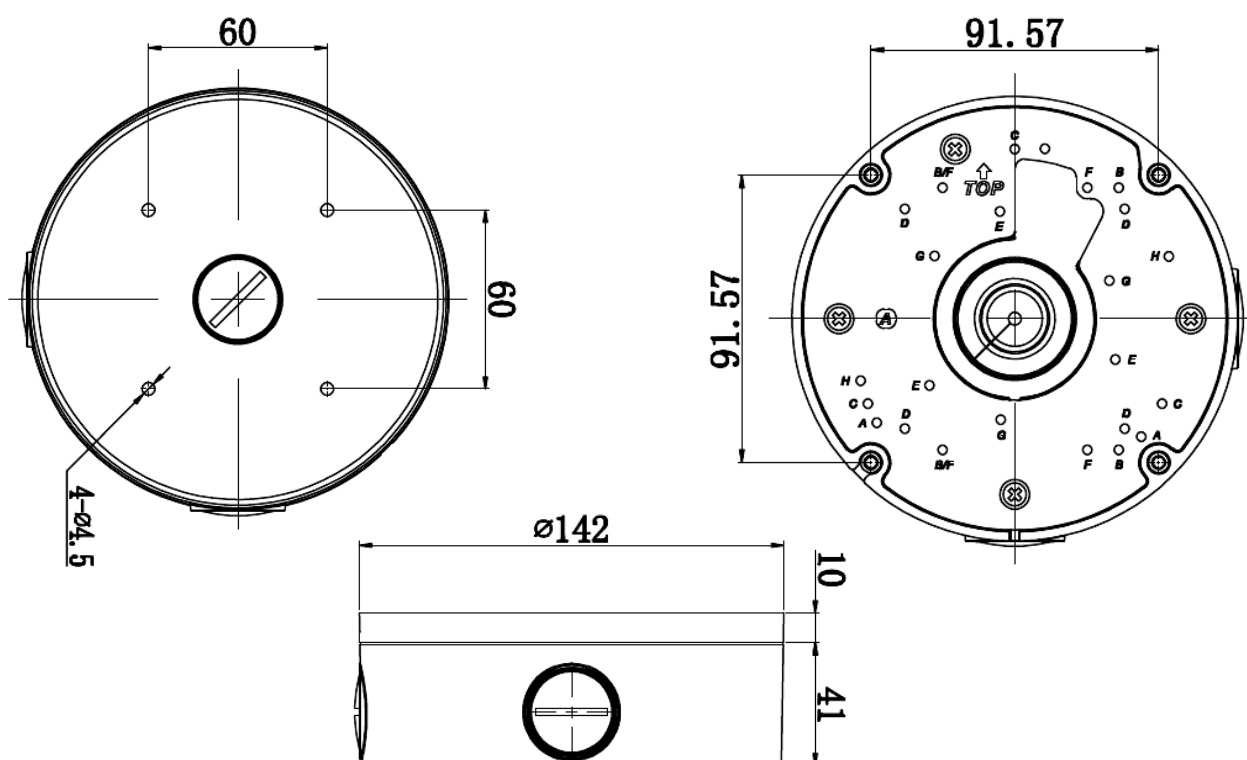
### 2. Zawartość zestawu

- Adapter ścienny/sufitowy 1 szt.
- Silikonowe uszczelki kablowe:
  - na przewód 4,5 - 5,5 mm 1 szt.
  - na przewód 6 - 8 mm 1 szt.
- Wkręty/kołki montażowe adaptera 4 kpl.
- Śruby do montażu kamery 8 szt.
- Uszczelniająca zaślepka otworu 2 szt.
- Szablon montażowy 1 szt.

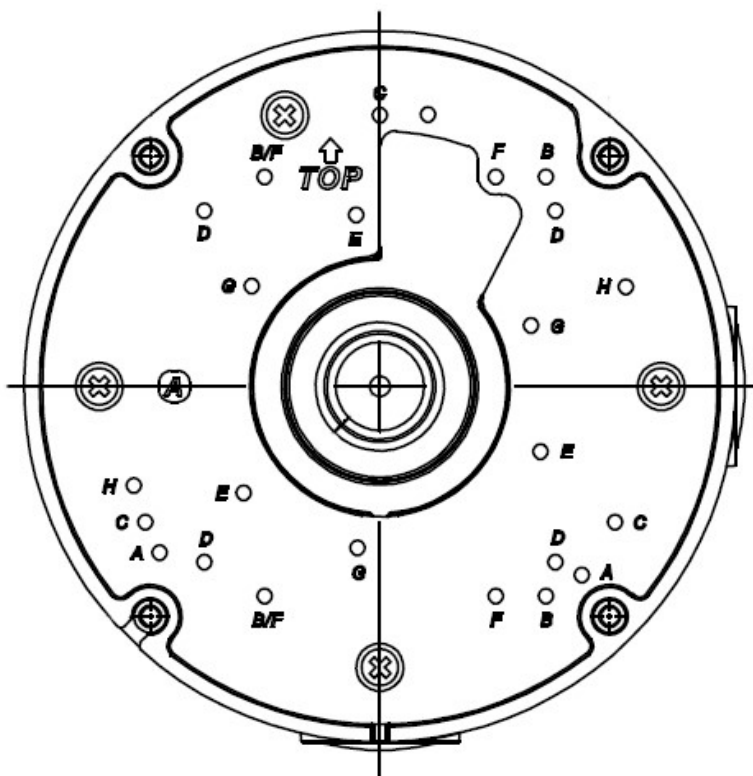
### 3. Dane techniczne

Typ	Adapter ścienny/sufitowy, wewnętrzny/zewnętrzny
Materiał	aluminium
Kolor	biały
Nośność	4 kg
Wymiary	142(φ) x 51 (wysokość), szczegółowe wymiary na rysunkach
Masa	0,6 kg

### 4. Wymiary zewnętrzne (w milimetrach)



## NVB-8005JB



Położenie otworów montażowych dla różnych modeli kamer oznaczone zostało odpowiednimi literami. Każda litera odpowiada montażowi innej kamery lub serii kamer.

Pełna lista kompatybilnych kamer i serii kamer znajduje się na stronie produktu [www.novuscctv.com](http://www.novuscctv.com), w zakładce „Pliki do pobrania”.

### 5. Instrukcja montażu

1. Wybrać odpowiednią lokalizację i doprowadzić wszystkie niezbędne przewody.
2. Używając szablonu zaznaczyć miejsce montażu, a następnie zaznaczyć i wywiercić otwory pod śruby montażowe.
3. Odkręcić pokrywę adaptera od podstawy.
4. Przeprowadzić przewody do podłączenia kamery przez jeden z dostępnych otworów bazy adaptera. Pozostałe otwory należy zaślepić dołączonymi zaślepkami uszczelniającymi. W przypadku korzystania z otworów bocznych należy użyć dławnicy kablowej (nie dołączona do zestawu).
5. Przykręcić bazę adaptera do ściany lub sufitu. Montując adapter na ścianie należy tak go ustawić aby napis „TOP” skierowany był do góry.
6. Przeprowadzić przewody kamery przez silikonową uszczelkę kablową i umieścić uszczelkę kablową w otworze centralnym pokrywy. Należy wybrać jedną z dwóch dostępnych uszczelki dopasowując ją do średnicy przewodu.
7. Połączyć przewody kamery z przewodami wprowadzonymi do bazy adaptera, przykręcić pokrywę adaptera i przykręcić kamerę do pokrywy.

**UWAGA! Należy zwrócić szczególną uwagę, aby powierzchnia do której mocowany jest adapter z kamerą była równa i miała odpowiednią nośność.**

AAT SYSTEMY BEZPIECZEŃSTWA sp. z o.o., ul. Puławska 431, 02-801 Warszawa, Polska

tel.: 22 546 07 00, faks: 22 546 07 59

[www.novuscctv.com](http://www.novuscctv.com)

14.07.2020 JZ MM MK (PF)

### 1. Introduction

Wall/ceiling internal/external mount bracket is designed for selected models of 8000 and 5000 series cameras mounting. A complete list of compatible cameras is available in the product data sheet on <http://www.novuscctv.com/en>.

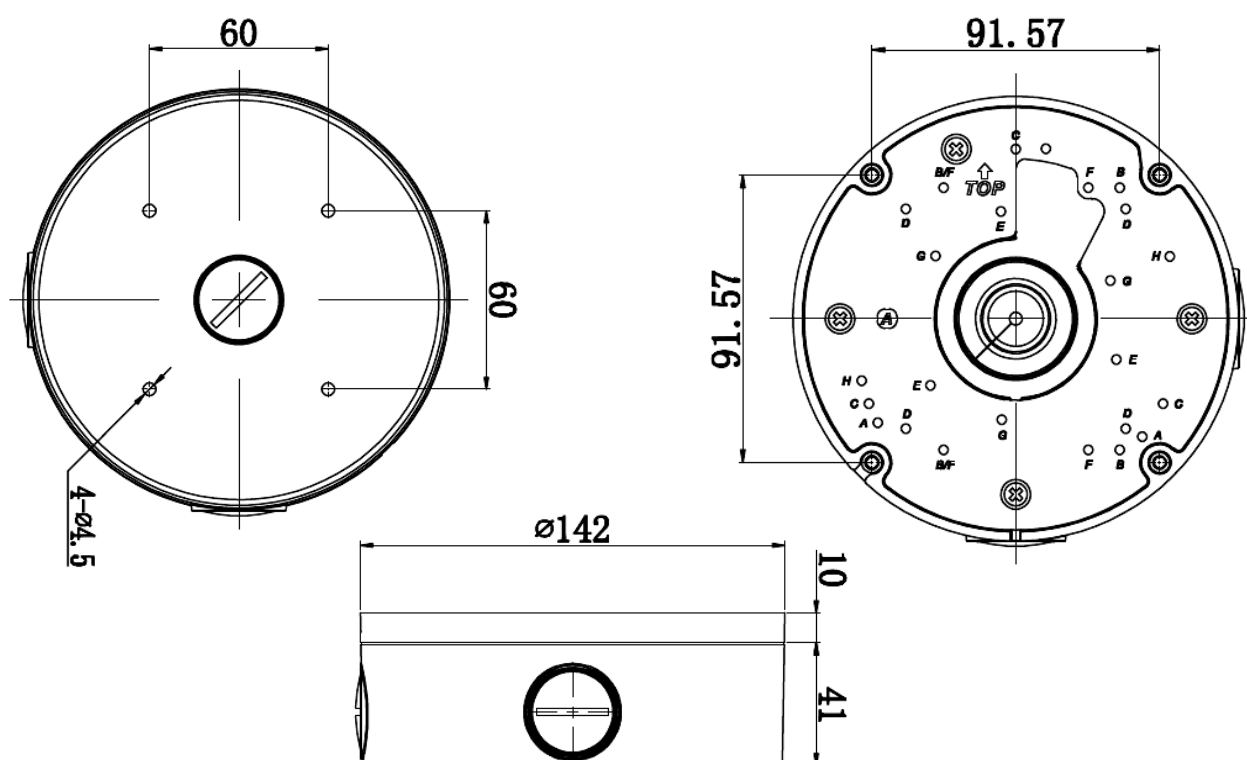
### 2. Package contents

- Wall / ceiling mount bracket 1 pc
- Silicon cable gaskets:
  - for 4,5 - 5,5 mm cable 1 pc
  - for 6 - 8 mm cable 1 pc
- Mounting screws/sleeves 4 sets
- Camera mounting screws 8 pcs
- Hole sealing end cap 2 pcs
- Mountug template 1 pc

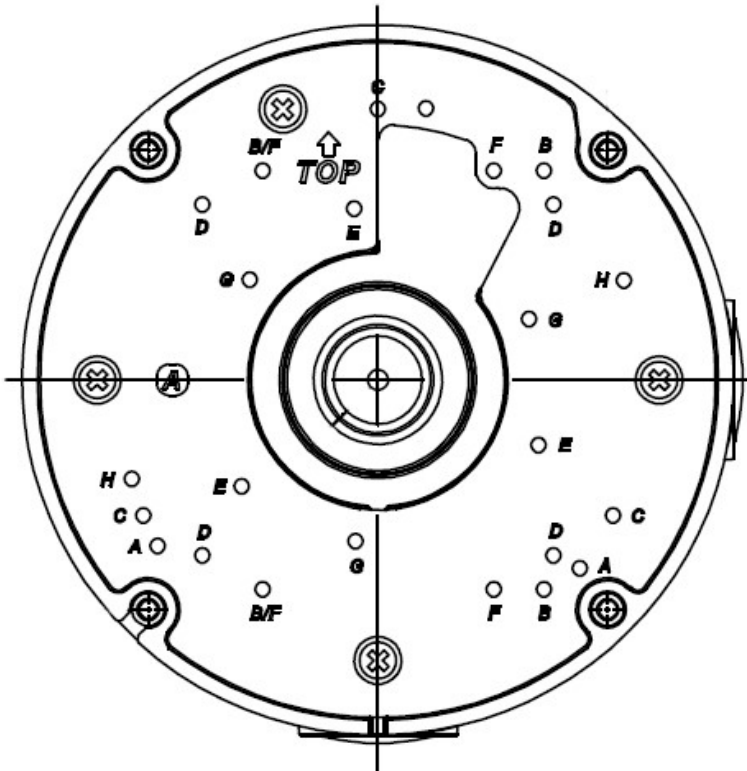
### 3. Technical specification

Bracket type	Wall/ceiling mount bracket, internal/external
Material	Aluminium
Color	White
Load capacity	4 kg
Dimensions	142(φ) x 51 (height), detailed dimensions on the pictures
Weight	0,6kg

### 4. External dimensions (in millimetres)



# NVB-8005JB



Location of mounting holes for various camera models are marked with the appropriate letters. Each letter corresponds to the installation of another camera or camera series. A complete list of compatible cameras and camera series can be found on the product page [www.novuscctv.com/en](http://www.novuscctv.com/en), in the download section.

## 5. Installation manual

1. Pick a suitable location and provide all necessary wiring to the desired housing mounting place.
2. Using a template, mark mounting location and drill holes for mounting screws.
3. Unscrew cover from the base of the bracket
4. Put wiring through one of the holes in bracket base. Plug unused holes with attached sealing end caps. If using side holes, use cable gland (not included).
5. Screw the base of bracket to the wall or ceiling. If mounting on the wall it is recommended to mount bracket, so the "TOP" caption pointing up.
6. Put the camera wires through the silicon cable gasket and plug cable gasket in central hole in the cover. Choose one of the two available gaskets matching the diameter of the cable.
7. Connect the camera cables with the cables inserted into the adapter base, screw the adapter cover and mount the camera on the cover.

**CAUTION: Pay special attention to ensuring that the surface to which the camera bracket is attached is even and has a suitable load capacity.**

AAT SYSTEMY BEZPIECZEŃSTWA sp. z o.o., ul. Puławska 431, 02-801 Warsaw, Poland  
 tel.: +48 22 546 07 00, fax: +48 22 546 07 59  
[www.novuscctv.com](http://www.novuscctv.com)

14.07.2020 JZ MM MK (PF)